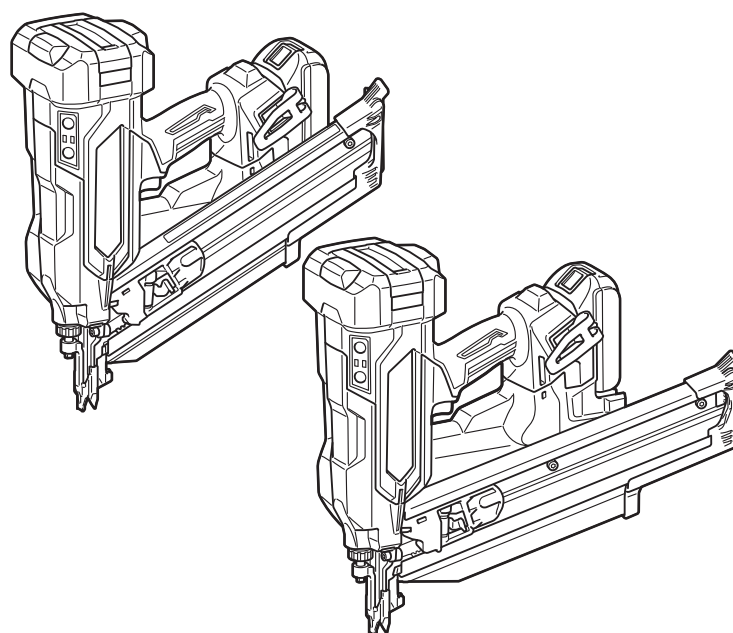




EN	Cordless Framing Nailer	INSTRUCTION MANUAL	9
PL	Gwoździarka Akumulatorowa	INSTRUKCJA OBSŁUGI	18
HU	Akkumulátoros faipari szögbelövő	HASZNÁLATI KÉZIKÖNYV	28
SK	Akkumulátorová rámová klincovačka	NÁVOD NA OBSLUHU	38
CS	Akkumulátorová rámová hřebíkovačka	NÁVOD K OBSLUZE	47
UK	Акумуляторний цвяхозабивний пістолет магазинного типу	ІНСТРУКЦІЯ З ЕКСПЛУАТАЦІЇ	56
RO	Pistol fără cablu de bătut cuie pentru cadre	MANUAL DE INSTRUCȚIUNI	67
DE	Akku-Streifennagler	BETRIEBSANLEITUNG	77

DBN900
DBN901



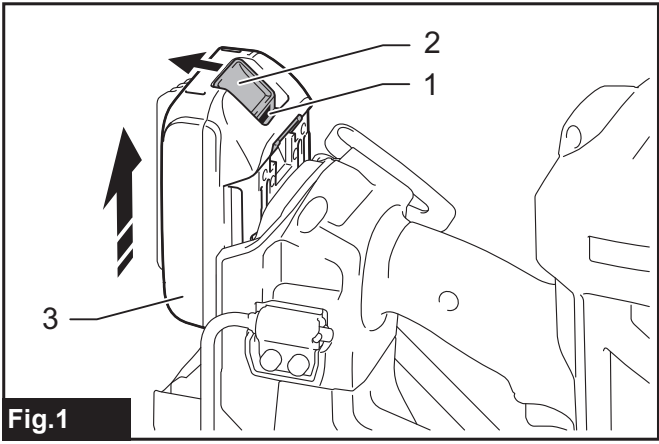


Fig.1

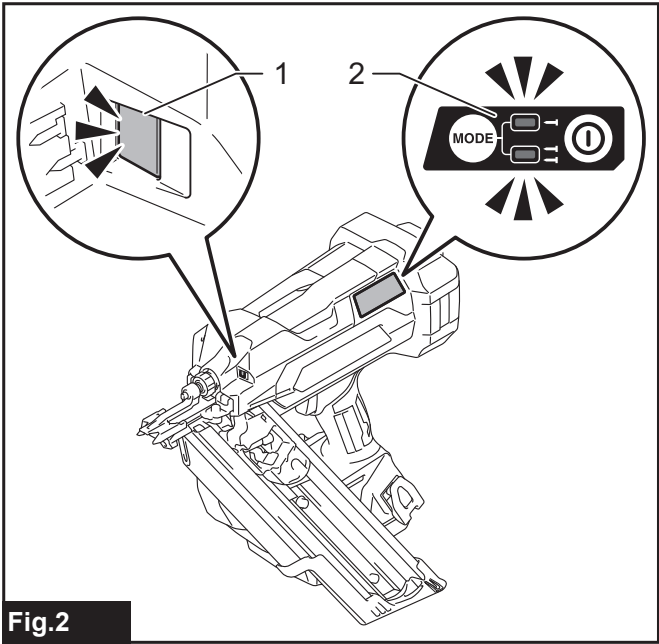


Fig.2

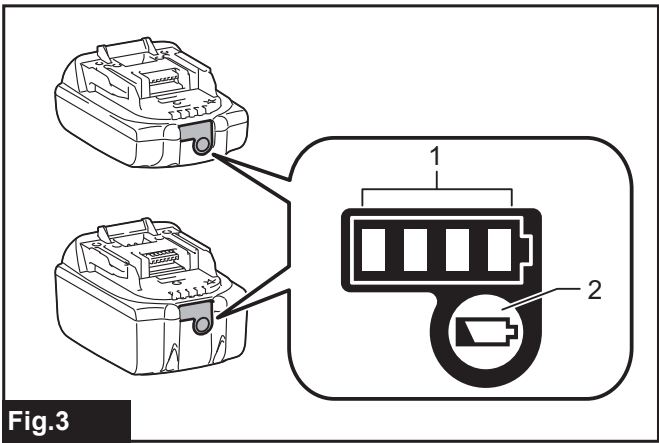


Fig.3

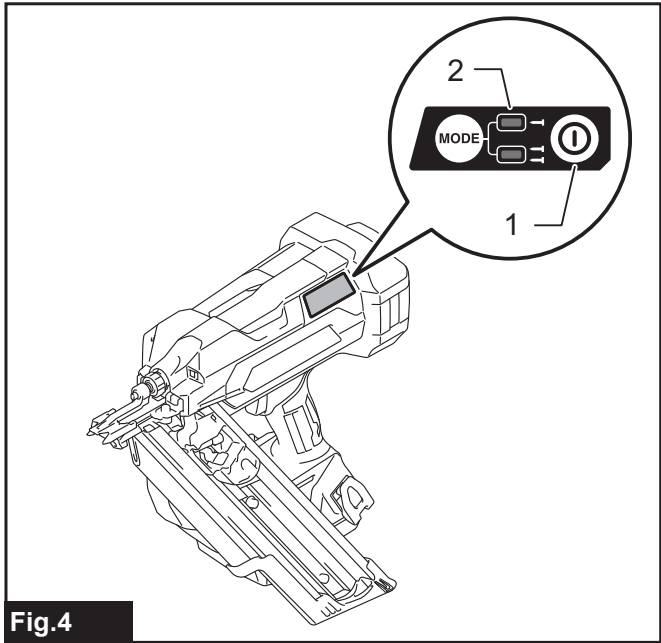


Fig.4

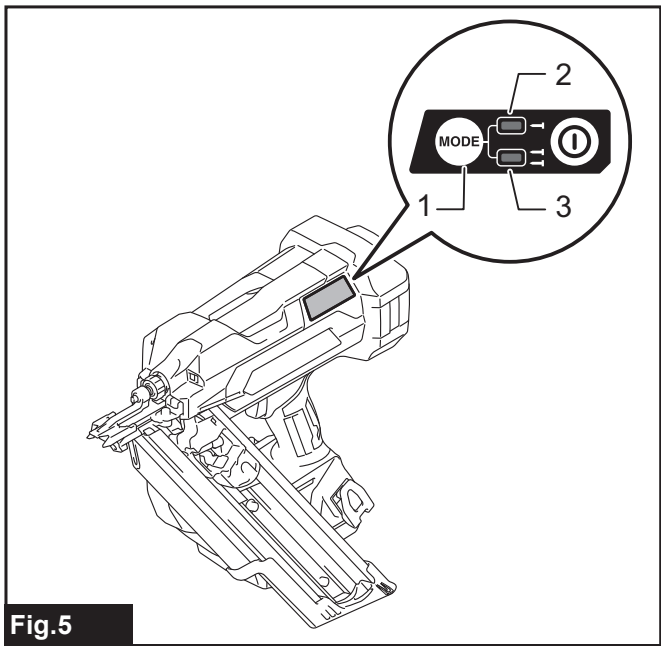


Fig.5

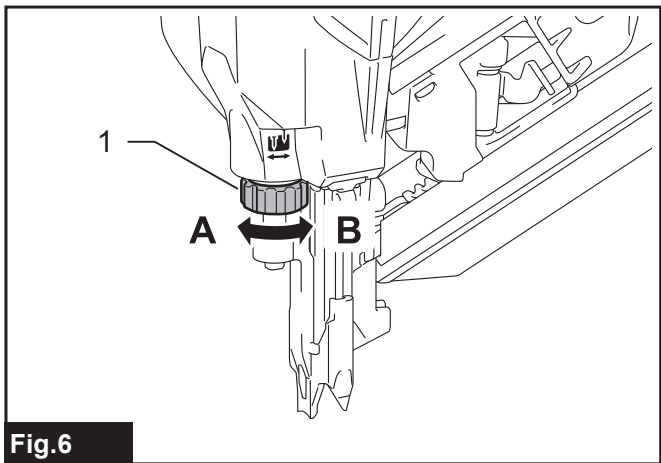


Fig.6

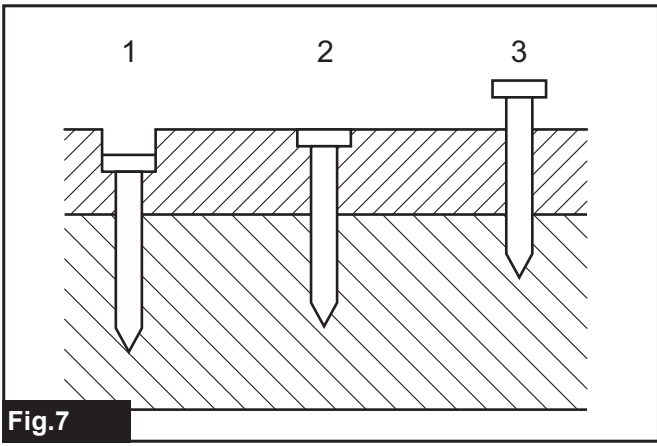


Fig.7

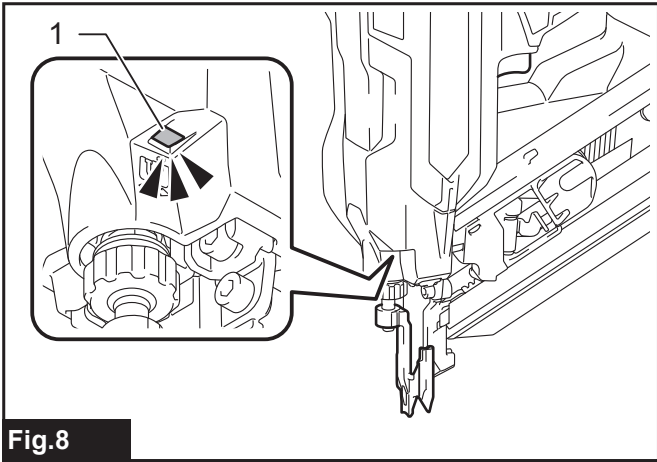


Fig.8

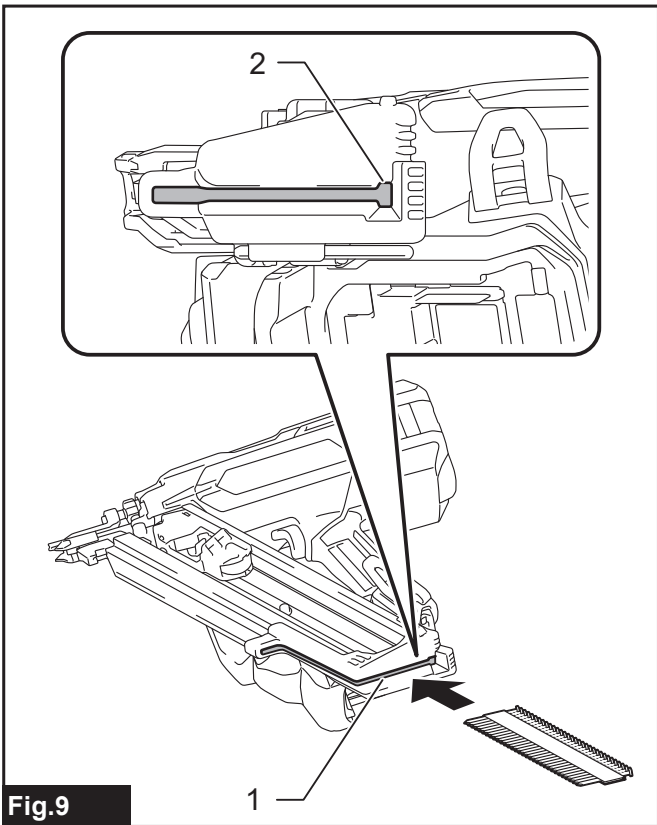


Fig.9

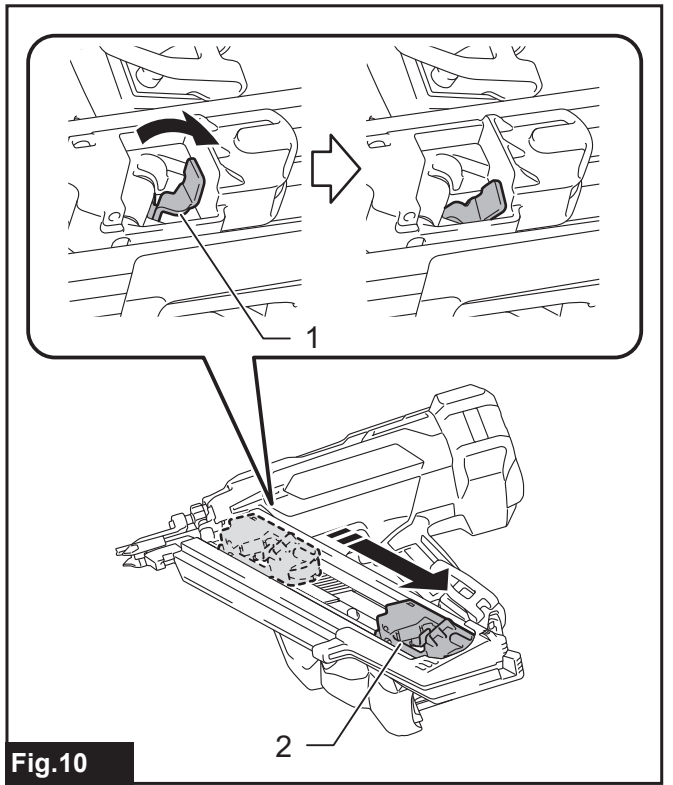


Fig.10

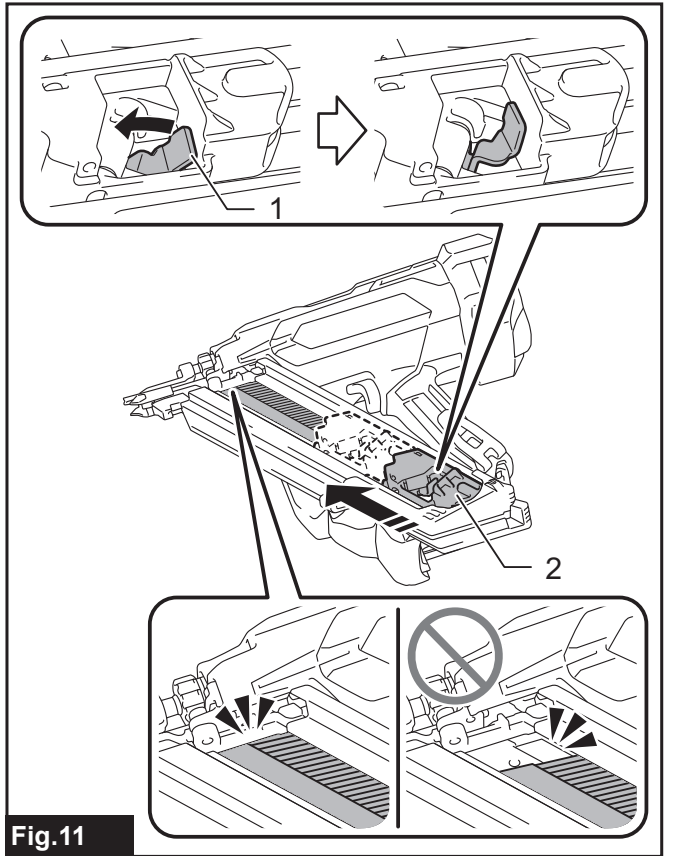


Fig.11

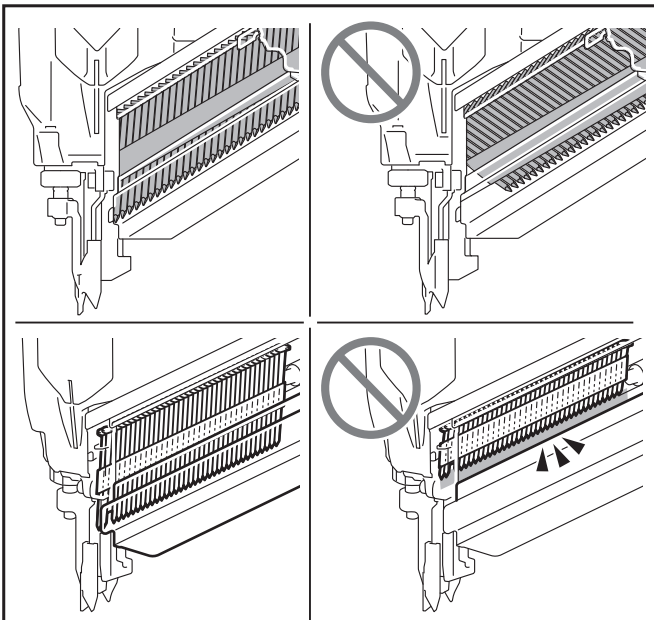


Fig. 12

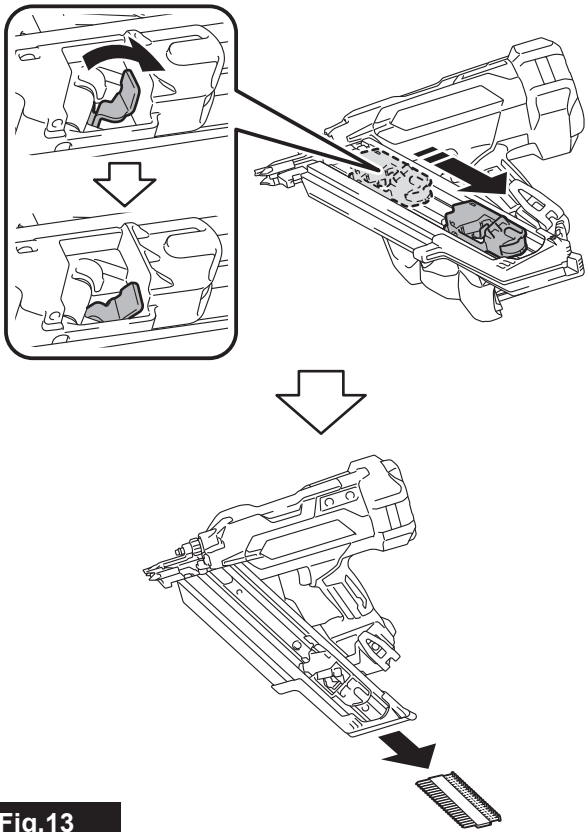


Fig. 13

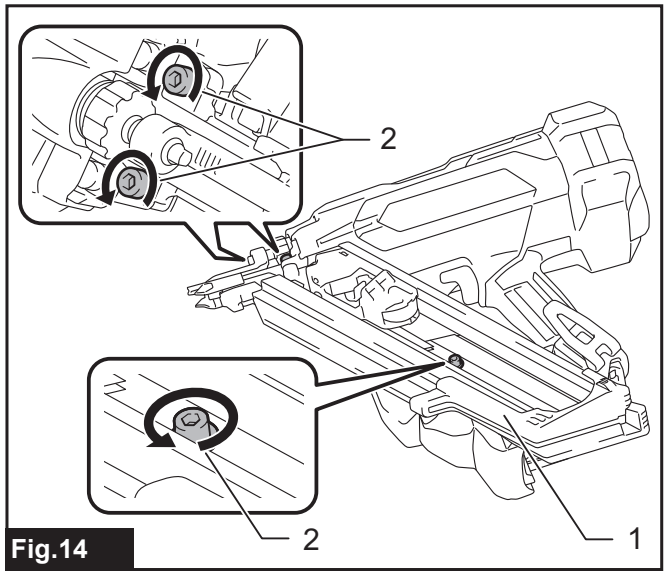


Fig. 14

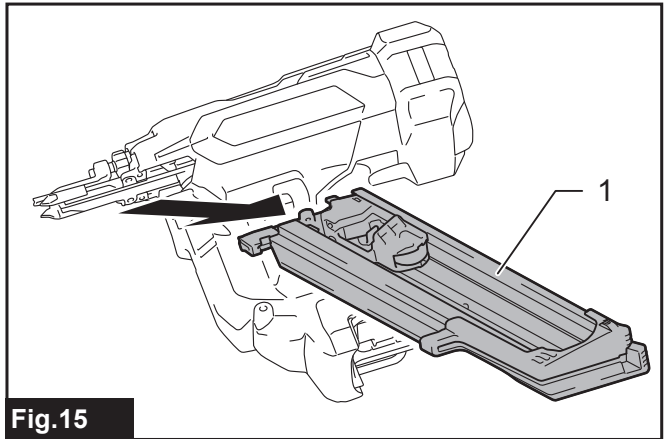


Fig. 15

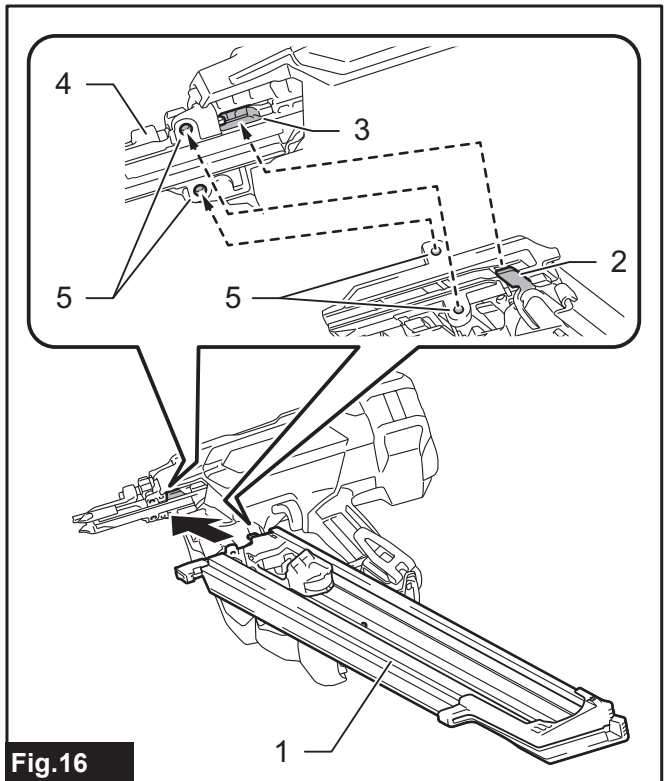


Fig. 16

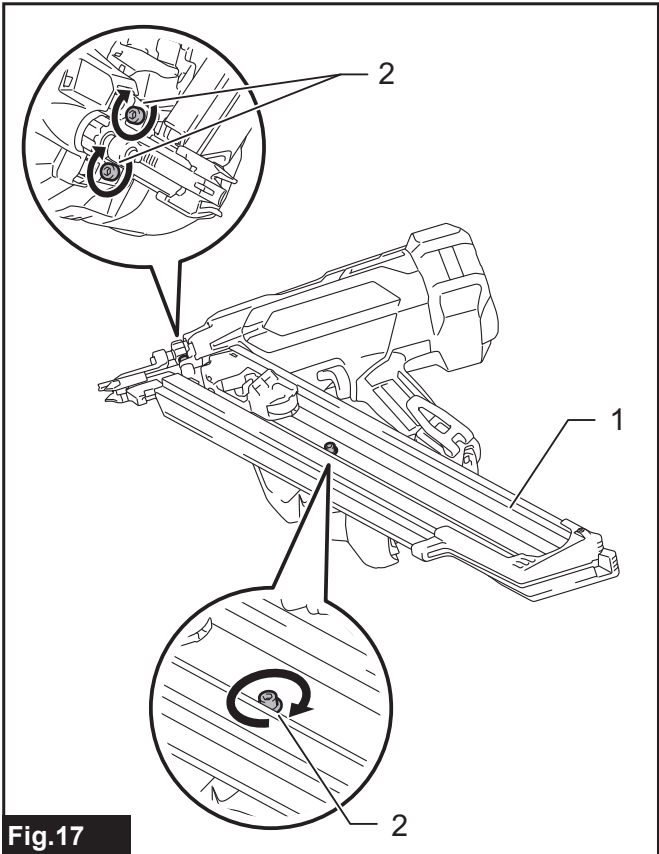


Fig.17

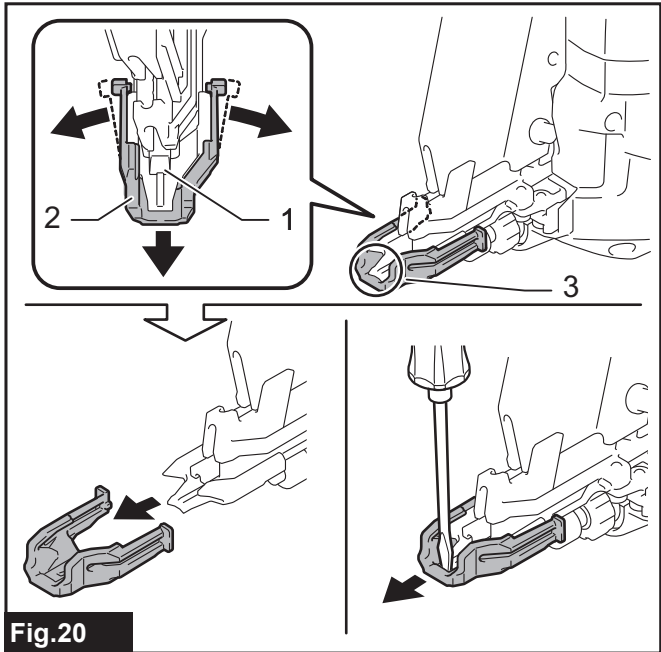


Fig.20

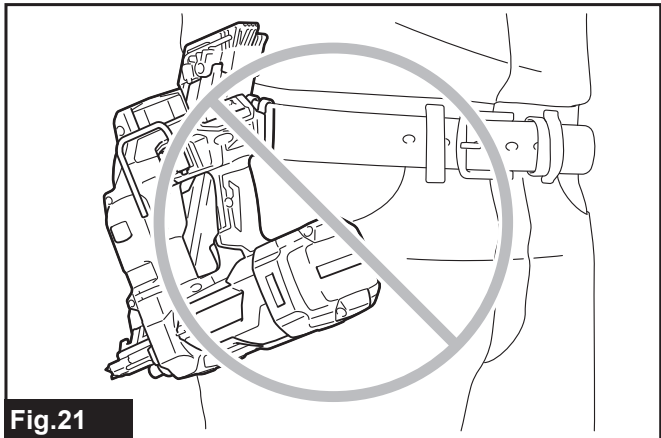


Fig.21

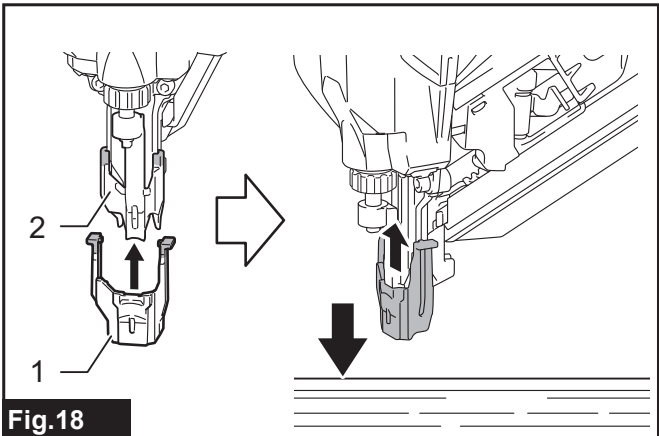


Fig.18

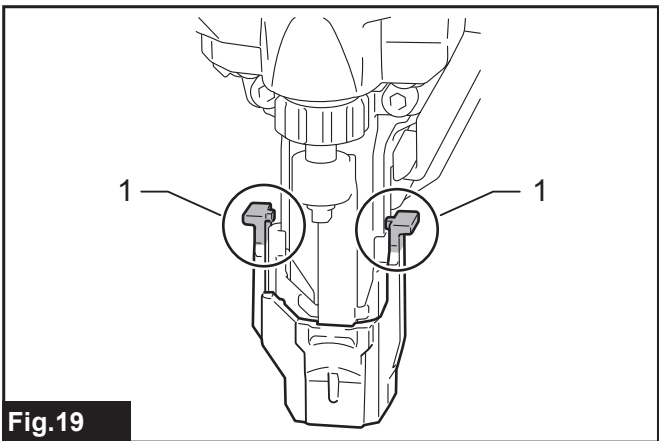


Fig.19

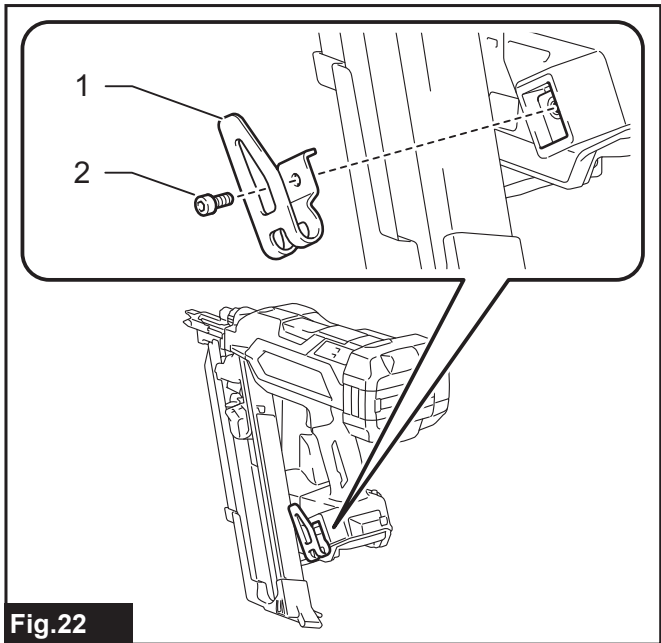


Fig.22

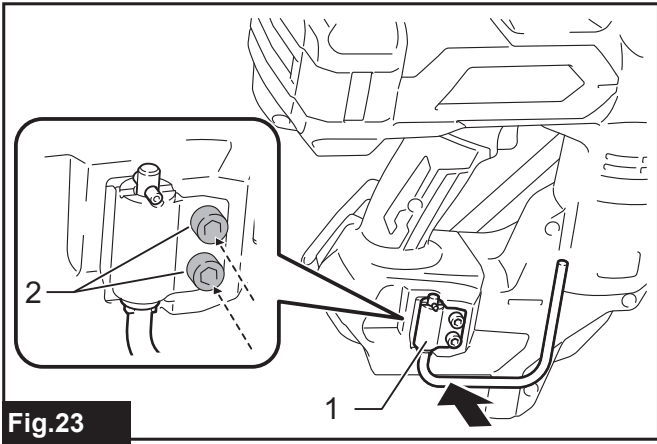


Fig.23

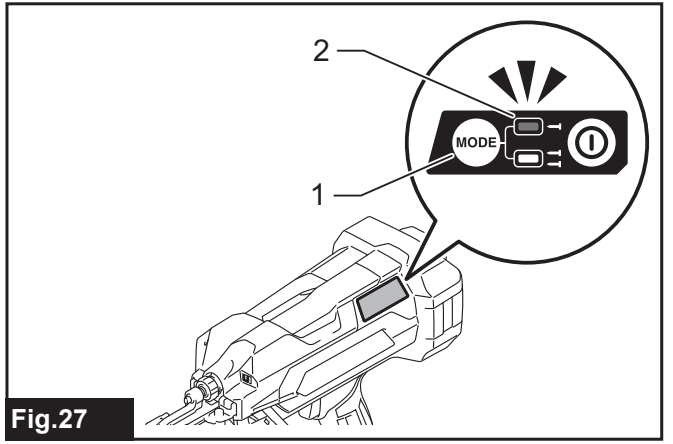


Fig.27

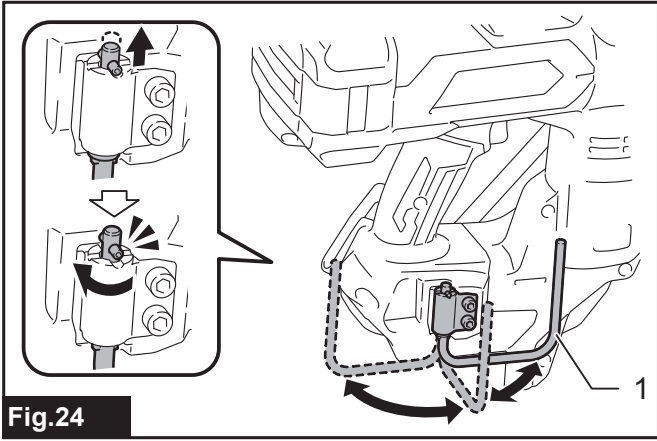


Fig.24

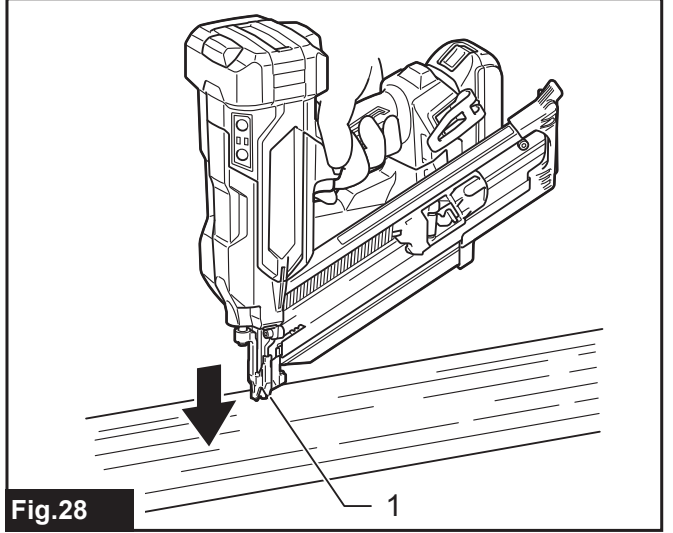


Fig.28

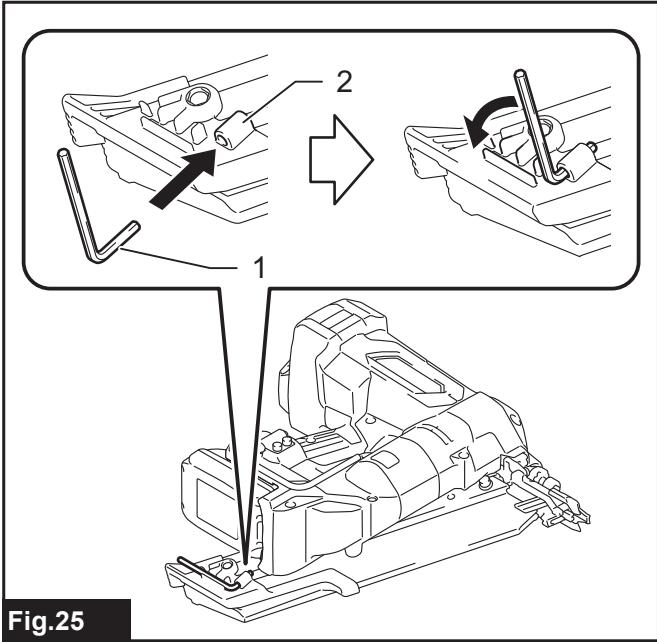


Fig.25

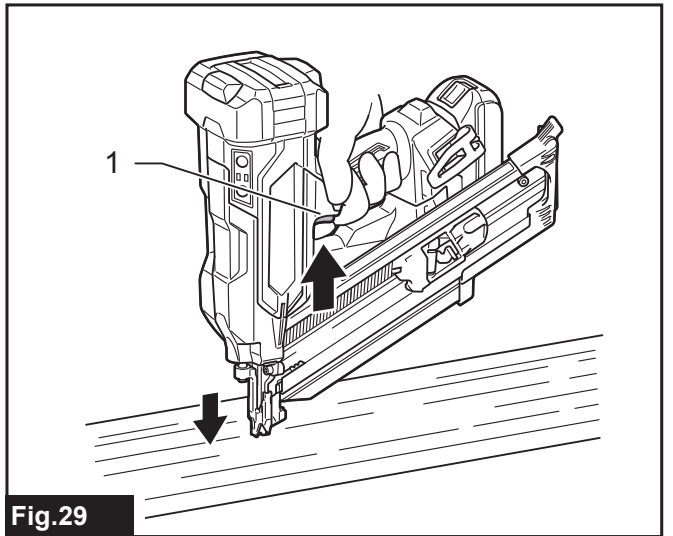


Fig.29

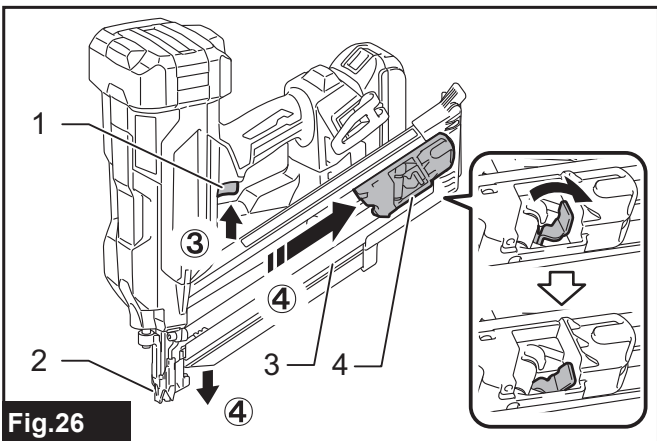


Fig.26

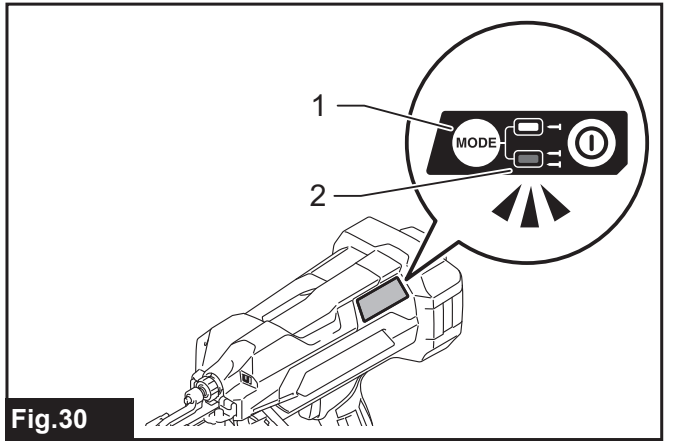


Fig.30

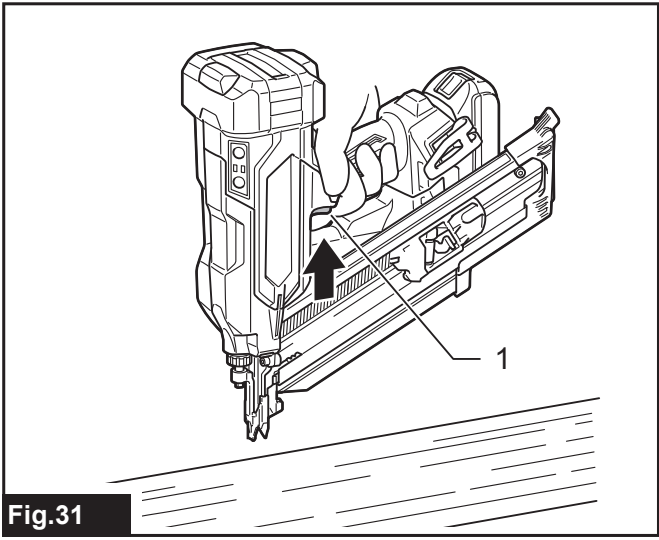


Fig.31

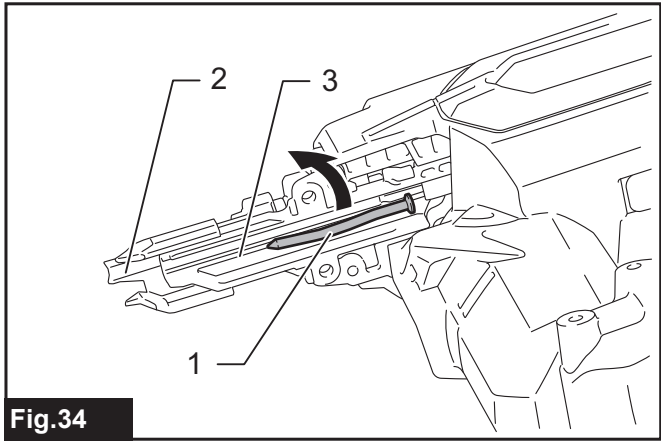


Fig.34

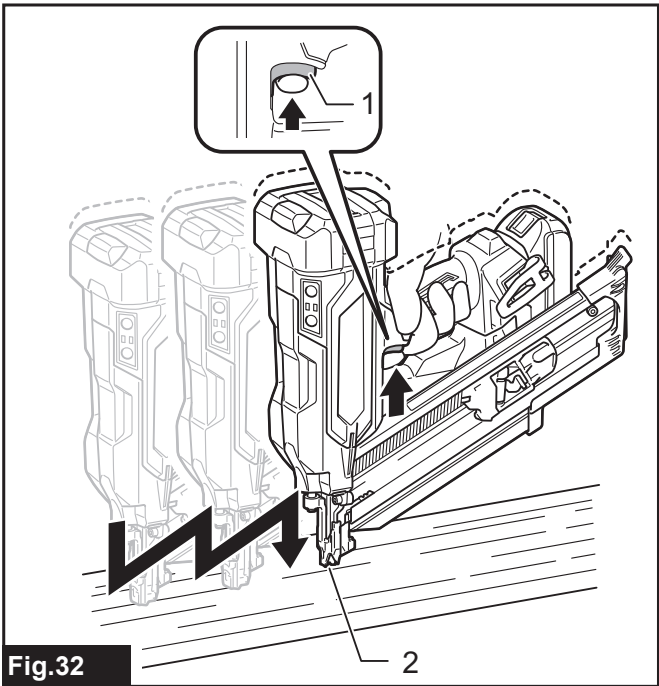


Fig.32

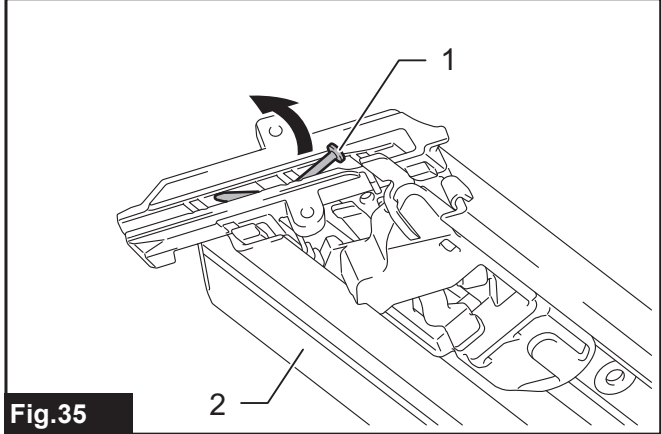


Fig.35

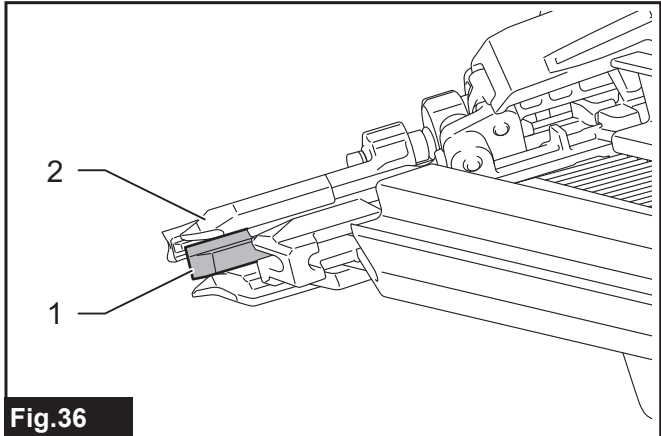


Fig.36

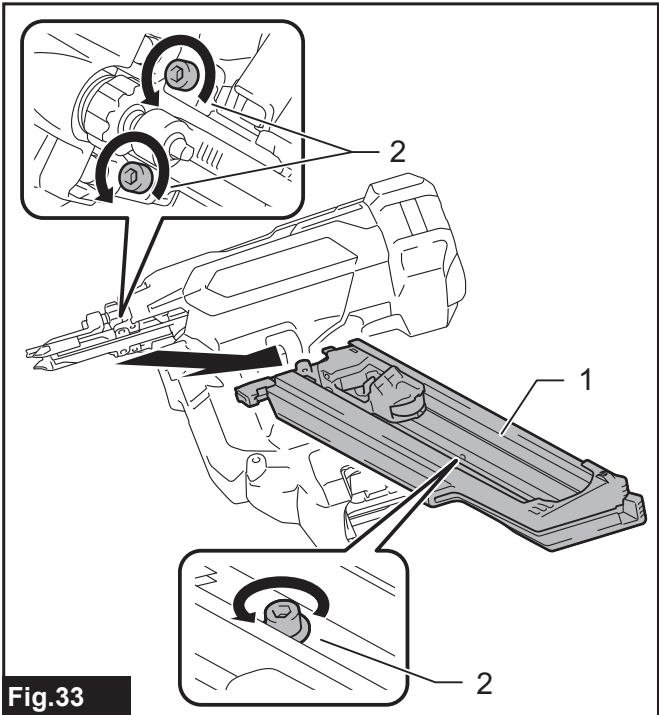


Fig.33

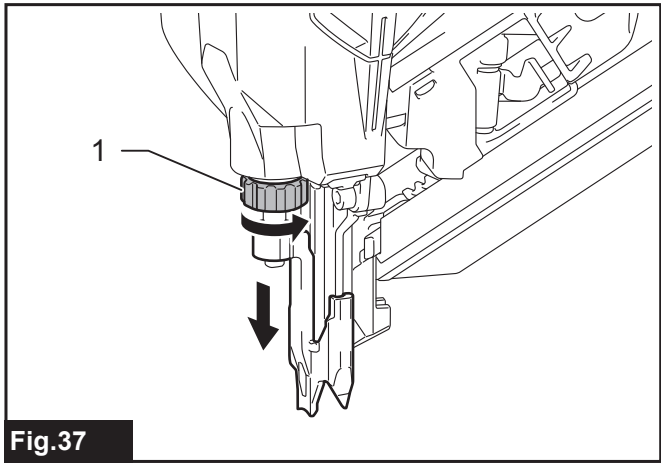


Fig.37

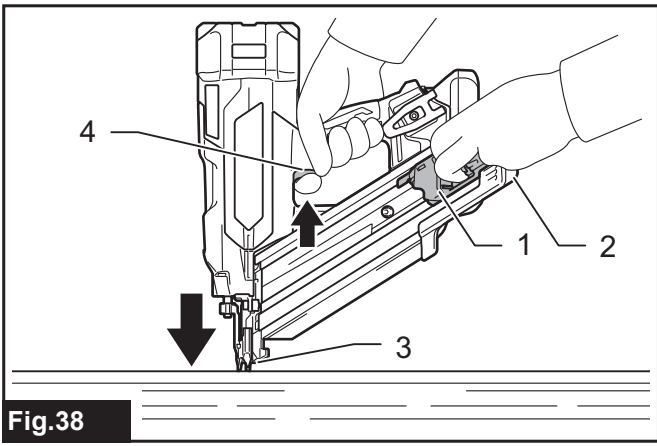


Fig.38

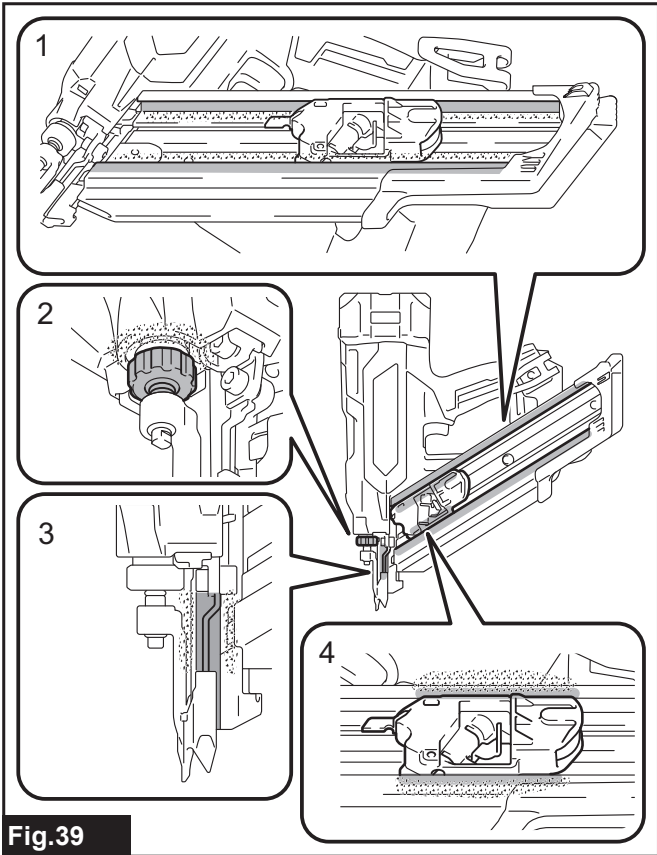


Fig.39

SPECIFIKACE

Model:	DBN900	DBN901
Typ hlavy hřebíku	S výsekem	Kulatá
Délka hřebíku	50 mm – 90 mm	
Průměr dřívku	ø2,9 mm – ø3,3 mm	ø2,9 mm – ø3,8 mm
Kapacita zásobníku	51 – 58 hřebíků (1 pásek + 11 – 18 hřebíků)	36 – 41 hřebíků (1 pásek + 11 – 16 hřebíků)
Úhel nastřelení hřebíků	30° – 34°	20° – 22°
Rozměry (D × Š × V) ^{*1}	326 mm × 186 mm × 358 mm	389 mm × 189 mm × 358 mm
Jmenovité napětí	18 V DC	
Čistá hmotnost	4,9 – 5,4 kg	5,0 – 5,4 kg

*1 bez háčků

- Vzhledem k neustálému výzkumu a vývoji zde uvedené technické údaje podléhají změnám bez upozornění.
- Specifikace se mohou pro různé země lišit.
- Hmotnost se může lišit v závislosti na nastavci (nastavcích), včetně akumulátoru. Nejlehčí a nejtěžší kombinace jsou uvedeny v tabulce.

Použitelný akumulátor a nabíječka

Akumulátor	BL1820B / BL1830B / BL1840B / BL1850B / BL1860B
Nabíječka	DC18RC / DC18RD / DC18RE / DC18SD / DC18SE / DC18SF / DC18SH / DC18WC

- V závislosti na regionu vašeho bydliště nemusí být některé akumulátory a nabíječky k dispozici.

VAROVÁNÍ: Používejte pouze výše uvedené akumulátory a nabíječky. Použití jiných akumulátorů a nabíječek může způsobit zranění a/nebo požár.

Symbols

Níže jsou uvedeny symboly, se kterými se můžete při použití náradí setkat. Je důležité, abyste dříve, než s ním začnete pracovat, pochopili jejich význam.



Přečtěte si návod k obsluze.



Používejte ochranu zraku.



Používejte ochranu sluchu.



Nepoužívat na lešeních a žebřících.



Pokud právě nenastřelujete spojovací prvky, udržujte prsty v bezpečné vzdálenosti od spouště – zabráníte tím nechtěnému nastřelení.



Ni-MH
Li-ion

Pouze pro země EU

Z důvodu přítomnosti nebezpečných součástí v zařízeních mohou odpadní elektrické a elektronické zařízení, akumulátory a baterie negativně ovlivnit životní prostředí a lidské zdraví.

Elektrické a elektronické spotřebiče ani akumulátory nevyhazujte do domovního odpadu!

V souladu s evropskou směrnicí o odpadních elektrických a elektronických zařízeních, akumulátorech a bateriích a odpadních akumulátorech a bateriích, stejně jako jejím přizpůsobením ve vnitrostátním právu, by odpadní elektrická zařízení, baterie a akumulátory měly být uchovávány odděleně a měly by být odevzdány na vyhrazeném sběrném místě komunálního odpadu, které je provozováno v souladu s předpisy na ochranu životního prostředí. Toto je označeno symbolem přeškrtnuté popelnice na kolečkách, který je umístěn na zařízení.

Účel použití

Náradí je určeno pro přípravné interiérové práce, například k fixaci podlahových nosníků, jalových vazeb a rámových konstrukcí ve formátu 2" x 4".

Hlučnost

Typická vážená hladina hluku (A) určená podle normy EN60745-2-16:

Model DBN900

Hladina akustického tlaku (L_{pA}): 90 dB(A)

Hladina akustického výkonu (L_{WA}): 101 dB (A)

Nejistota (K): 3 dB(A)

Model DBN901

Hladina akustického tlaku (L_{pA}): 92 dB(A)

Hladina akustického výkonu (L_{WA}): 103 dB (A)

Nejistota (K): 3 dB(A)

POZNÁMKA: Celková(é) hodnota(y) emisí hluku byla(y) změřena(y) v souladu se standardní zkušební metodou a dá se použít k porovnání nářadí mezi sebou.

POZNÁMKA: Hodnotu(y) deklarovaných emisí hluku lze také použít k předběžnému posouzení míry expozice vibracím.

VAROVÁNÍ: Používejte ochranu sluchu.

VAROVÁNÍ: Emise hluku se při používání elektrického nářadí ve skutečnosti mohou od deklarované(ých) hodnot(y) lišit v závislosti na způsobech použití nářadí.

VAROVÁNÍ: Nezapomeňte stanovit bezpečnostní opatření na ochranu obsluhy podle odhadu expozice ve skutečných podmínkách použití. (Vezměte přitom v úvahu všechny části provozního cyklu, tj. kromě doby zátěže například doby, kdy je nářadí vypnuté a kdy běží naprázdno.)

Vibrace

Celková hodnota vibrací určená dle normy EN60745-2-16:

Model DBN900

Emise vibrací (a_h): 3,4 m/s²

Nejistota (K): 1,5 m/s²

Model DBN901

Emise vibrací (a_h): 3,5 m/s²

Nejistota (K): 1,5 m/s²

POZNÁMKA: Celková(é) hodnota(y) deklarovaných vibrací byla(y) změřena(y) v souladu se standardní zkušební metodou a dá se použít k porovnání nářadí mezi sebou.

POZNÁMKA: Celkovou(é) hodnotu(y) deklarovaných vibrací lze také použít k předběžnému posouzení míry expozice vibracím.

VAROVÁNÍ: Emise vibrací se při používání elektrického nářadí ve skutečnosti mohou od deklarované(ých) hodnot(y) lišit v závislosti na způsobech použití nářadí.

VAROVÁNÍ: Nezapomeňte stanovit bezpečnostní opatření na ochranu obsluhy podle odhadu expozice ve skutečných podmínkách použití. (Vezměte přitom v úvahu všechny části provozního cyklu, tj. kromě doby zátěže například doby, kdy je nářadí vypnuté a kdy běží naprázdno.)

Prohlášení o shodě

Pouze pro evropské země

Prohlášení o shodě jsou obsažena v Příloze A tohoto návodu k obsluze.

BEZPEČNOSTNÍ VÝSTRAHY

Obecná bezpečnostní upozornění k elektrickému nářadí

VAROVÁNÍ Přečtěte si všechny bezpečnostní výstrahy i pokyny a prohlédněte si ilustrace a specifikace dodané k tomuto elektrickému nářadí. Nedodržení všech níže uvedených pokynů může vést k úrazu elektrickým proudem, požáru a/nebo vážnému zranění.

Všechna upozornění a pokyny si uschovejte pro budoucí potřebu.

Pojem „elektrické nářadí“ v upozorněních označuje elektrické nářadí, které se zapojuje do elektrické sítě, nebo elektrické nářadí využívající akumulátory.

Bezpečnostní varování k akumulátorové sponkovačce

1. **Vždy předpokládejte, že nářadí obsahuje spojovací prvky.** Při neopatrné manipulaci se sponkovačkou může dojít k nečekanému nastřelení spojovacího materiálu a ke zranění.
2. **Nemiřte nářadím na sebe ani na žádnou jinou osobu.** Mohlo by dojít ke zranění po nečekaném vystřelení spojovacího prvku.
3. **Nespouštějte nářadí, dokud není pevně přiloženo ke spojovanému dílu.** Není-li nářadí v kontaktu s dílem, spojovací prvek se může odchýlit.
4. **Uvázne-li spojovací prvek v nářadí, odpojte nářadí od napájení.** Při odstraňování uvízlého spojovacího materiálu by mohlo dojít k náhodné aktivaci sponkovačky připojené k napájení.
5. **Při odstraňování uvízlého spojovacího prvku buďte opatrní.** Mechanismus může být stlačen a spojovací prvek může být při pokusu o uvolnění vystřelen.
6. **Sponkovačku nepoužívejte k uchycování elektrických kabelů.** Není určena pro práci na elektroinstalaci a mohla by porušit izolaci elektrických kabelů a způsobit tak úraz elektřinou nebo požár.
7. **Vždy noste ochranné brýle k ochraně zraku před prachem či zraněním spojovacím materiálem.**
8. **Před ústí nářadí nedávejte ruce a nohy.**
9. **Dodržujte pokyny pro mazání a výměnu příslušenství.**
10. **Před vkládáním spojovacích prvků, seřizováním, kontrolou, údržbou nebo po skončení práce vždy z nářadí vyjměte akumulátor.**

11. Před zahájením provozu se přesvědčte, že se v blízkosti nenacházejí žádné osoby. Nikdy nenastřelujte současně z vnitřní i vnější strany stěny. Spojovací prvky mohou projít či prolétnout naskrz a představují tak vážné nebezpečí.
12. Dbejte na správný postoj a udržujte dobrou rovnováhu s náradím. Při práci ve výškách dbejte, aby se pod vámi nepohybovaly žádné osoby.
13. Hřebíkovačky označené symbolem „Nepoužívat na lešeních a žebřících“ nikdy nepoužívejte pro určité práce, například:
 - jestliže přemístění z jednoho pracoviště na jiné vyžaduje použití lešení, schodů, žebříků nebo žebříkovitých konstrukcí, např. střešních latí;
 - k uzavírání krabic či beden;
 - k montáži bezpečnostních transportních systémů, např. na vozidlech a vagonech.
14. Pečlivě zkontrolujte stěny, stropy, podlahy, střešní krytinu, atd., aby nedošlo ke zranění elektrickým proudem, úniku plynu, výbuchu nebo jiným nehodám způsobeným nastřelením spon do vodičů pod proudem, potrubí nebo plynových potrubí.
15. Používejte spojovací prvky specifikované v této příručce. Použití jakýchkoli jiných spojovacích prvků může způsobit poruchu náradí.
16. Náradí neupravujte a nepoužívejte jej k jiným účelům než k nastřelování spojovacích prvků.
17. Nespouštějte náradí bez spojovacích prvků. Zkracuje se tak jeho životnost.
18. Pokud si na náradí povšimnete jakékoliv poruchy nebo čehokoliv neobvyklého, okamžitě přerušete práci.
19. Nikdy nenastřelujte do žádných materiálů, jimiž může spojovací prvek prolétnout jako projektil.
20. Nikdy současně netiskněte spoušť a kontaktní prvek, dokud nejste připraveni spojit díly. Kontaktní prvek má být stisknut spojovacím dílem. Nikdy nepotlačujte funkci kontaktního prvku jeho zajištěním v zadní poloze nebo stisknutím rukou.
21. Nikdy nemanipulujte s kontaktním prvkem. Často kontrolujte řádnou funkci kontaktního prvku.
22. Jestliže náradí nepoužíváte, vždy z něj vyjměte spojovací materiál.
23. Neumisťujte magnety nebo podobná magnetická zařízení příliš blízko k náradí. Mohlo by to ovlivnit magnetický snímač v náradí.

TYTO POKYNY USCHOVEJTE.

VAROVÁNÍ: NEDOVOLTE, aby pohodlnost nebo pocit znalosti výrobku (získaný na základě předchozího použití) vedl k zanedbání dodržování bezpečnostních pravidel platných pro tento výrobek. NESPRÁVNÉ POUŽÍVÁNÍ či nedodržení bezpečnostních pravidel uvedených v tomto návodu k obsluze může způsobit vážné zranění.

Důležitá bezpečnostní upozornění pro akumulátor

1. Před použitím akumulátoru si přečtěte všechny pokyny a varovné symboly na (1) nabíječe, (2) akumulátoru a (3) výrobku využívajícím akumulátor.
2. Nerozebírejte akumulátor ani do něj nijak nezasahujte. Může dojít k požáru, nadměrnému zahřátí nebo výbuchu.
3. Pokud se příliš zkrátí provozní doba akumulátoru, přerušete okamžitě práci. V opačném případě existuje riziko přehřívání, popálení nebo dokonce výbuchu.
4. Budou-li vaše oči zasaženy elektrolytem, vypláchněte je čistou vodou a okamžitě vyhledejte lékařskou pomoc. Může dojít ke ztrátě zraku.
5. Akumulátor nezkratujte:
 - (1) Nedotýkejte se svorek žádným vodivým materiálem.
 - (2) Neskladujte akumulátor v nádobě s jinými kovovými předměty, jako jsou hřebíky, mince, apod.
 - (3) Nevystavuje akumulátor vodě a dešti. Zkrat akumulátoru může způsobit velký průtok proudu, přehřátí, možné popálení a dokonce i poruchu.
6. Neskladujte a nepoužívejte náradí a akumulátor na místech, kde může teplota překročit 50 °C (122 °F).
7. Nespalujte akumulátor, ani když je vážně poškozen nebo úplně opotřeben. Akumulátor může v ohni vybuchnout.
8. Akumulátor nesmí být proražen hřebíkem, řezán, drcen, házen či upuštěn na zem, ani nesmí dojít k nárazu tvrdého předmětu do něj. Taková situace může způsobit požár, nadměrné zahřátí či výbuch.
9. Nepoužívejte poškozené akumulátory.
10. Obsažené lithium-iontové akumulátory podléhají právním požadavkům na nebezpečné zboží.

V případě komerční přepravy například externími dopravci je třeba dodržet zvláštní požadavky na balení a značení.

Pro přípravu zboží k přepravě je nutná konzultace s odborníkem na nebezpečný materiál. Dodržujte také případné podrobnější národní předpisy.

Odkryté kontakty přelepte izolační páskou či jinak zakryjte a akumulátory zabalte tak, aby se v balení nemohly pohybovat.
11. Při likvidaci akumulátoru jej vyjměte z náradí a zlikvidujte jej na bezpečném místě. Při likvidaci akumulátoru postupujte podle místních předpisů.
12. Akumulátor používejte pouze s výrobky specifikovanými společností Makita. Instalace akumulátoru do nevyhovujících výrobků může způsobit požár, nadměrné zahřívání, explozi nebo únik elektrolytu.
13. Pokud náradí delší dobu nepoužíváte, je nutné z něj akumulátor vyjmout.

14. **Během a po použití se může akumulátor zahřát, což může způsobit popáleniny nebo podráždění. Při manipulaci s horkými akumulátory dávejte pozor.**
15. **Nedotýkejte se koncovky na nářadí ihned po použití, protože ta může být horká a způsobit popáleniny.**
16. **Do koncovek, otvorů a zdířek na akumulátoru se nesmí dostat piliny, prach nebo jiné nečistoty. To může způsobit zahřátí, vznícení, prasknutí a poruchu nářadí nebo akumulátoru, což může vést k popáleninám nebo zranění osob.**
17. **Jestliže nářadí není zkonstruováno tak, že jej lze používat v blízkosti vysokého elektrického napětí, nepoužívejte akumulátor poblíž vedení s vysokým elektrickým napětím. Mohlo by tím dojít k poruše či selhání nářadí či akumulátoru.**
18. **Akumulátor uchovávejte mimo dosah dětí.**

TYTO POKYNY USCHOVEJTE.

⚠ UPOZORNĚNÍ: Používejte pouze originální akumulátory Makita. Používání neoriginálních nebo upravených akumulátorů může způsobit explozi akumulátoru a následný požár, zranění a jiné poškození. Zaniká tím také záruka společnosti Makita na nářadí a nabíječku Makita.

Tipy k zajištění maximální životnosti akumulátoru

1. **Akumulátor nabijte dříve, než dojde k jeho úplnému vybití. Pokud si povšimnete sníženého výkonu nářadí, vždy jej zastavte a dobijte akumulátor.**
2. **Nikdy nenabíjete úplně nabitý akumulátor. Přebíjení zkracuje životnost akumulátoru.**
3. **Akumulátor dobíjete při pokojové teplotě od 10 °C do 40 °C (50 °F až 104 °F). Před nabíjením nechte horký akumulátor zchladnout.**
4. **Když není akumulátor používán, vyjměte ho z nářadí či nabíječky.**
5. **Pokud se akumulátor delší dobu nepoužívá (déle než šest měsíců), je nutno jej dobít.**

POPIS FUNKCÍ

⚠ UPOZORNĚNÍ: Před nastavováním nářadí nebo kontrolou jeho funkce se vždy přesvědčte, zda je vypnuté a je vyjmutý akumulátor.

Nasazení a sejmoutí akumulátoru

⚠ UPOZORNĚNÍ: Před nasazením či sejmoutím akumulátoru nářadí vždy vypněte.

⚠ UPOZORNĚNÍ: Při nasazování či snímání akumulátoru pevně držte nářadí i akumulátor. V opačném případě vám může nářadí nebo akumulátor vyklouznout z rukou a mohlo by dojít k jejich poškození či ke zranění.

Při nasazování akumulátoru vyrovnejte jazýček na bloku akumulátoru s drážkou v krytu a zasuňte akumulátor na místo. Akumulátor zasuňte na doraz, až zacvakne na své místo. Není-li zcela zajištěn, uvidíte červený indikátor dle obrázku.

Chcete-li akumulátor sejmout, vysuňte jej se současným přesunutím tlačítka na přední straně akumulátoru.

- **Obr.1:** 1. Červený indikátor 2. Tlačítko
3. Akumulátor

⚠ UPOZORNĚNÍ: Akumulátor zasunujte vždy zcela tak, aby nebyl červený indikátor vidět. Jinak by mohl akumulátor ze zařízení vypadnout a způsobit zranění obsluze či přihlížejícím osobám.

⚠ UPOZORNĚNÍ: Akumulátor nenasazujte násilím. Nelze-li akumulátor zasunout snadno, nevkládáte jej správně.









Systém ochrany nářadí a akumulátoru

Nářadí je vybaveno systémem ochrany nářadí a akumulátoru. Tento systém automaticky přerušuje napájení motoru, aby se prodloužila životnost nářadí a akumulátoru. Budou-li nářadí nebo akumulátor vystaveny některé z níže uvedených podmínek, nářadí se během provozu automaticky vypne:

- **Obr.2:** 1. Světlo 2. Kontrolka napájení/režimu

* Konstrukce přepínače se liší v závislosti na oblasti vašeho bydliště.

Zobrazení stavu ochrany

Světlo		Kontrolka napájení/režimu		Stav
Svítilna	Indikátor	Svítilna	Indikátor	
				
				Přehřátí
				Přílišné vybití

Ochrana proti přehřátí

Při přehřátí nářadí/akumulátoru se nářadí automaticky zastaví a zobrazuje stav. V takovém případě nechte nářadí/akumulátor před opětovným zapnutím vychladnout.

Ochrana proti přílišnému vybití

V případě nízké zbývající kapacity akumulátoru se nářadí automaticky vypne. V takovém případě vyjměte akumulátor z nářadí a nabijte jej.

Ochrana proti jiným závadám

Ochranný systém je také navržen i pro jiné příčiny, které by mohly nářadí poškodit, a umožňuje automatické zastavení nářadí. Když se nářadí dočasně pozastaví nebo přestane pracovat, proveďte veškeré následující kroky k odstranění příčin.

1. Restartujte nářadí jeho vypnutím a opětovným zapnutím.
2. Nabijte akumulátor(y) nebo jej (je) vyměňte za nabitý (nabité).
3. Nechte stroj a akumulátor(y) vychladnout.

Pokud se obnovou ochranného systému nedosáhne žádného zlepšení, obraťte se na místní servisní středisko Makita.

Indikace zbývající kapacity akumulátoru

Pouze pro akumulátory s diodovým ukazatelem

Stisknutím tlačítka kontroly na akumulátoru zjistíte zbývající kapacitu akumulátoru. Kontrolky indikátoru se na několik sekund rozsvítí.

► Obr.3: 1. Kontrolky 2. Tlačítko kontroly

Kontrolky			Zbývající kapacita
Svítil	Nesvítil	Bliká	
■	■	■	75 % až 100 %
■	■	□	50 % až 75 %
■	□	□	25 % až 50 %
■	□	□	0 % až 25 %
◐	□	□	Nabijte akumulátor.
■	■	□	Došlo pravděpodobně k poruše akumulátoru.
□	□	■	

POZNÁMKA: Kapacita udávaná indikátorem se může mírně lišit od skutečné kapacity v závislosti na podmínkách používání a teplotě prostředí.

POZNÁMKA: První kontrolka (zcela vlevo) bude blikat, když je systém ochrany akumulátoru v provozu.

Činnost vypínače

⚠ UPOZORNĚNÍ: Před vložením akumulátoru do nářadí vždy zkontrolujte správnou funkci spouště, a zda se po uvolnění vrací do vypnuté polohy.

Nářadí se zapíná stisknutím a přidržením hlavního tlačítka napájení. Kontrolka napájení se rozsvítí. Vypnutí nářadí provedete opětovným stisknutím a přidržením hlavního tlačítka napájení, dokud kontrolka napájení nezhasne.

POZNÁMKA: Konstrukce přepínače se liší v závislosti na oblasti vašeho bydliště.

► Obr.4: 1. Hlavní tlačítko napájení 2. Kontrolka napájení

POZNÁMKA: Nářadí nelze zapnout, pokud je stisknutá spoušť nebo kontaktní prvek. Před zapnutím nářadí nezapomeňte uvolnit spoušť a kontaktní prvek.

POZNÁMKA: Nářadí nelze vypnout při nastřelování hřebíků.

POZNÁMKA: Pokud se nářadí po delší dobu nepoužívá, hlavní spínač napájení se automaticky vypne.

Volba režimu chodu

Specifické podle země

POZNÁMKA: V některých regionech nebo zemích je k dispozici pouze režim jednorázového nastřelování. Konstrukce přepínače se liší v závislosti na oblasti vašeho bydliště.

Nářadí využívá selektivní aktivaci chodu. Stiskněte a krátce podržte tlačítko přepínání režimu chodu pro výběr požadovaného režimu chodu.

► Obr.5: 1. Tlačítko přepínání režimu chodu 2. Světlo režimu sekvenčního chodu 3. Světlo režimu kontaktního chodu

Přepínač režimu	Režim chodu	Funkce
←	Plně sekvenční chod	V tomto režimu v rámci jedné sekvence přibijete jeden hřebík. Vhodné pro pečlivé a přesné nastřelování hřebíků a užitečné, když požadujete přesné umístění spojovacího prvku.
← ←	Kontaktní chod	K dispozici je buď jednorázové nastřelování, nebo souvislé nastřelování. Upřednostňuje se, když požadujete vysoce produktivní umístění spojovacích prvků.

⇐ : Není k dispozici v některých regionech a zemích.

POZNÁMKA: Režim chodu nelze přepnout na jiný, pokud je stisknutá spoušť nebo kontaktní prvek.

Nastavení hloubky nastřelování

⚠ VAROVÁNÍ: Před nastavením hloubky přibíjení se vždy ujistěte, že se vaše prsty nenacházejí na spoušti nebo na kontaktním prvku a že je vydán akumulátor.

Otáčením regulátoru nastavte hloubku nastřelování. Hloubka nastřelování se otáčením regulátoru ve směru A zvyšuje, ve směru B snižuje – viz obrázek. Rozsah nastavení hloubky nastřelování činí 8,5 mm.

► Obr.6: 1. Regulátor

POZOR: Neotáčejte nadměrně regulátorem, mohlo by dojít k jeho zaseknutí.

Dle potřeby nastavte hloubku nastřelování.

► Obr.7: 1. Příliš hluboko 2. V rovině 3. Příliš mělce

Rozsvícení světla

⚠ UPOZORNĚNÍ: Nedívejte přímo do světla nebo jeho zdroje.

Světlo rozsvítíte stisknutím spouště nebo aktivací kontaktního prvku. Světlo zůstává rozsvíceno při stisknutí spouště nebo aktivaci kontaktního prvku. Světlo zhasne přibližně 10 sekund po uvolnění spouště a kontaktního prvku.

► **Obr.8:** 1. Světlo

POZNÁMKA: K otření nečistot ze skla světla použijte suchý hadřík. Dbejte, abyste sklo světla nepoškrábali. Mohlo by dojít ke snížení svítivosti.

POZNÁMKA: Nářadí nemusí při nízkém stavu nabití akumulátoru nastřelovat hřebíky, ani když světlo zůstává svítit. V takovém případě dobijte akumulátor.

SESTAVENÍ

⚠ UPOZORNĚNÍ: Před prováděním jakékoli práce na hřebíkovačce se vždy ujistěte, že se vaše prsty nenacházejí na spoušti nebo na kontaktním prvku, a že je akumulátor vyjmutý.

Vkládání nebo vyjímání hřebíků

⚠ UPOZORNĚNÍ: Před vložením hřebíků se vždy ujistěte, že je akumulátor vyjmutý. Nechtěné vystřelení může způsobit zranění nebo poškození majetku.

⚠ UPOZORNĚNÍ: Dávejte pozor, abyste si nezachytili prsty do zásobníku. Podávací prvek hřebíků má snahu se vrátit do původní polohy, pokud neprovedete protiakci.

POZOR: Jemně posuňte podávací prvek hřebíků podél zásobníku. Násilný kontakt mezi podávacím prvkem hřebíků a páskem s hřebíky může hřebíky poškodit.

1. Vyjměte akumulátor.
2. Vložte pásek s hřebíky do štěrbin v zásobníku. Ujistěte se, že jsou obrysy hlav hřebíků zarovnané s obrysy štěrbin.
► **Obr.9:** 1. Štěrba 2. Obrys hlavy hřebíku
3. Stiskněte páčku podávacího prvku a zvedněte destičku podávacího prvku nad vložený pásek s hřebíky. Pak zatlačte podávací prvek hřebíků směrem ke štěrbině.
► **Obr.10:** 1. Páčka podávacího prvku 2. Podávací prvek hřebíků
4. Uvolněte páčku podávacího prvku a bezpečným uvolněním napětí pružiny posuňte podávací prvek hřebíků zpět.
► **Obr.11:** 1. Páčka podávacího prvku 2. Podávací prvek hřebíků

POZOR: Ujistěte se, že je pásek s hřebíky správně zarovnaný v zásobníku a zajištěn destičkou podávacího prvku.

Pokud tomu tak není, proveďte vložení znovu.

POZOR: Nepoužívejte deformované hřebíky a pásy s hřebíky. Používejte hřebíky určené v této příručce. Používání jiných než určených hřebíků může způsobit jejich zaseknutí a špatnou funkci.

► **Obr.12**

Při vyjímání hřebíků použijte opačný postup instalace.

► **Obr.13**

Instalace zásobníku větší kapacity

Volitelné příslušenství

⚠ UPOZORNĚNÍ: Před instalací zásobníku větší kapacity se vždy ujistěte, že jste vyjmuli všechny hřebíky, které zůstaly v zásobníku, a vyjměte z nářadí akumulátor.

Použijte nástavec zásobníku větší kapacity, aby bylo do nářadí moci vložit více hřebíků.

1. Pomocí šestihranného klíče uvolněte a vyjměte šrouby, které zajišťují zásobník.

► **Obr.14:** 1. Zásobník 2. Šrouby

2. Lehce nadzvedněte volný konec standardně dodávaného zásobníku a vytáhněte jej přímo ven.

► **Obr.15:** 1. Standardně dodávaný zásobník

3. Vložte pojistnou desku v zásobníku větší kapacity do pojistné drážky ve vodítku nastřelovače pod úhlem. Zarovnejte otvory šroubů v zásobníku s otvory ve vodítku nastřelovače. Potom šrouby postupně utahujte pomocí šestihranného klíče.

► **Obr.16:** 1. Zásobník větší kapacity 2. Pojistná deska 3. Pojistná drážka 4. Vodítko nastřelovače 5. Otvory šroubů

4. Pomocí šroubu utáhněte zásobník větší kapacity na těle nářadí.

5. Znovu utáhněte všechny šrouby, aby byl zásobník větší kapacity zajištěn.

► **Obr.17:** 1. Zásobník větší kapacity 2. Šrouby

Přední adaptér

⚠ UPOZORNĚNÍ: Před upevněním nebo odpojením předního adaptéru se vždy ujistěte, že se vaše prsty nenacházejí na spoušti nebo na kontaktním prvku, a vyjměte všechny hřebíky ze zásobníku i akumulátor.

Při nastřelování hřebíků do materiálu s citlivým povrchem, připevněte na kontaktní prvek přední adaptér.

Připevnění předního adaptéru

1. Lehce položte přední adaptér přes kontaktní prvek.
2. Uvolněte spoušť.
3. Umístěte kontaktní prvek naplocho na materiál, který se může poškodit.

4. Zatláče kontaktní prvek skrz, dokud přední adaptér bezpečně nezapadne na kontaktní prvek.

► **Obr.18:** 1. Přední adaptér 2. Kontaktní prvek

POZNÁMKA: Ujistěte se, že zaháknuté konce ramen předního adaptéru zcela zapadají do kontaktního prvku.

► **Obr.19:** 1. Zaháknuté konce ramen

Odpojení předního adaptéru

1. Otočte nářadí vzhůru nohama.
2. Odpojte ramena předního adaptéru od kontaktního prvku a vysuňte přední adaptér ze sestavy.

POZNÁMKA: Pokud se vám zdá, že je odpojení předního adaptéru obtížné, použijte k oddělení součástí plochý šroubovák.

► **Obr.20:** 1. Kontaktní prvek 2. Přední adaptér 3. Mezera

Zavěšení nářadí

K dispozici jsou dva typy háčků na nářadí dle vašich potřeb. K zavěšení nářadí na stojan na nářadí, lištu nebo na stěnu použijte háček tvaru spony nebo háček tvaru C.

⚠ UPOZORNĚNÍ: **Nezavěšujte háček za opasek.** Při spadnutí hřebíkovačky po náhodném uvolnění háčku z opasku by mohlo dojít k nechtěnému vystřelení a následnému zranění.

► **Obr.21**

Háček tvaru spony

Vložte háček tvaru spony do drážky v krytu nářadí a poté jej zajistěte šroubem se šestihrannou hlavou. Chcete-li vyjmout háček tvaru spony, povolte šroub a poté háček vyjměte.

► **Obr.22:** 1. Háček tvaru spony 2. Šroub se šestihrannou hlavou

Háček tvaru C

Zarovnejte dvě sady otvorů šroubů a umístěte háček tvaru C na kryt nářadí tak, aby otvor háčku tvaru C mířil nahoru. Utáhněte háček tvaru C dvěma šrouby se šestihrannou hlavou.

Chcete-li vyjmout háček tvaru C, povolte šrouby a poté háček vyjměte.

► **Obr.23:** 1. Háček tvaru C 2. Šrouby se šestihrannou hlavou

Háček tvaru C lze umístit otevřený v 90stupňových intervalech.

Zatláče a podržte háček směrem nahoru a otočte jej do požadované polohy.

► **Obr.24:** 1. Háček tvaru C

Uložení šestihranného klíče

Dodaný šestihranný klíč mějte připravený na držáku klíče, když jej nepoužíváte.

► **Obr.25:** 1. Šestihranný klíč 2. Držák klíče

PRÁCE S NÁŘADÍM

Ověření funkčnosti bezpečnostního systému

⚠ VAROVÁNÍ: Před uvedením do provozu se ujistěte, že jsou všechny bezpečnostní systémy plně funkční. V opačném případě by mohlo dojít ke zranění.

► **Obr.26:** 1. Spoušť 2. Kontaktní prvek 3. Zásobník 4. Podávací prvek hřebíků

Před zahájením provozu ověřte následujícím způsobem bezpečnostní systém z hlediska případných vad či poruch.

1. Vyjměte z nářadí akumulátor. Poté vyndejte veškeré hřebíky, které zůstaly v zásobníku.
2. Instalujte akumulátor na místo a zapněte nářadí.
3. Stiskněte spoušť, aniž byste se dotkli kontaktním prvkem materiálu.
4. Dotkněte se kontaktním prvkem materiálu, aniž byste stiskli spoušť.

Pokud nářadí funguje v případech popsaných v kroku 3 nebo 4 výše, bezpečnostní systém nefunguje správně. Přestaňte nářadí ihned používat a obraťte se na místní servisní středisko Makita.

Nastřelování hřebíků

⚠ VAROVÁNÍ: **Nepřestávejte pevně tisknout kontaktní prvek na materiál, dokud není proces nastřelení hřebíku úplný.** Nechtěné vystřelení může způsobit zranění.

⚠ UPOZORNĚNÍ: Před instalací akumulátoru do nástroje vždy zkontrolujte správnou funkci spouště, a zda se spoušť po uvolnění vrací do polohy vypnutí.

⚠ UPOZORNĚNÍ: **Nenastřelujte hřebíky do tvrdých materiálů, např. kovů a podobných.** Pokud hřebík nedokáže prorazit materiál, hřebíkovačka může být odražena zpět směrem na vás a způsobit zranění.

⚠ UPOZORNĚNÍ: Během provozu držte nářadí pevně.

POZOR: Nářadí nezačne utahovat po pěti sekundách bez stisknutí spínače, pokud je pouze stisknuta spoušť nebo kontaktní prvek. Uvolněte spoušť nebo vytažením uvolněte kontaktní prvek z obrobku a pak opět zahajte připevňování polozžením nářadí na jiné místo.

POZNÁMKA: Pokud nastřelujete hřebíky nepřetržitě po delší dobu, vyfukovaný vzduch může být horký kvůli teplu z motoru.

Nářadí využívá dva režimy nastřelování; plně sekvenční chod a kontaktní chod.

POZNÁMKA: V některých regionech nebo zemích je k dispozici pouze režim jednorázového nastřelování (plně sekvenční chod). Konstrukce přepínače se liší v závislosti na oblasti vašeho bydliště.

Plně sekvenční chod

V tomto režimu můžete v rámci sekvenčního provozu nastřelit jeden hřebík.

Ke spuštění náradí je třeba v určité sekvenci aktivovat kontakt obrobku a poté spoušť. Chcete-li pokračovat v nastřelování hřebíků, uvolněte a znovu aktivujte ovládací prvky spínače ve stejném pořadí.

1. Náradí se zapíná stisknutím a přidržením hlavního tlačítka napájení.
2. Ujistěte se, že se rozsvítilo světlo režimu sekvenčního chodu.
► **Obr.27:** 1. Tlačítko přepínání režimu chodu
2. Světlo režimu sekvenčního chodu
3. Umístěte kontaktní prvek naplocho na materiál.
► **Obr.28:** 1. Kontaktní prvek
4. Hřebík nastřelíte úplným stisknutím spouště.
► **Obr.29:** 1. Spoušť
5. Uvolněte prst ze spouště. Pak zvedněte kontaktní prvek z materiálu.

Chcete-li nastřelit další hřebík, opakujte kroky 3 a 4 ve stejném pořadí.

Kontaktní chod

Specifické podle země

V tomto režimu si můžete vybrat buď souvislé, nebo jednorázové nastřelování podle libovolné sekvence operace spouště. Kontakt obrobku a spoušť lze aktivovat v libovolné sekvenci za účelem spuštění náradí. Uvolněte a znovu aktivujte kontakt s obrobkem, aby bylo možné souvisle nastřelovat hřebíky.

Jednorázové nastřelování

1. Náradí se zapíná stisknutím a přidržením hlavního tlačítka napájení.
2. Stiskněte a krátce podržte tlačítko přepínání režimu chodu pro výběr režimu kontaktního chodu.
Světlo režimu kontaktního chodu se rozsvítí.
► **Obr.30:** 1. Tlačítko přepínání režimu chodu
2. Světlo režimu kontaktního chodu
3. Umístěte kontaktní prvek naplocho na materiál.
4. Hřebík nastřelíte úplným stisknutím spouště.
5. Uvolněte prst ze spouště. Pak zvedněte kontaktní prvek z materiálu.

Chcete-li nastřelit další hřebík, opakujte kroky 3 a 4 ve stejném pořadí.

Souvislé nastřelování

1. Náradí se zapíná stisknutím a přidržením hlavního tlačítka napájení.
2. Stiskněte a krátce podržte tlačítko přepínání režimu chodu pro výběr režimu kontaktního chodu.
Světlo režimu kontaktního chodu se rozsvítí.
3. Stiskněte spoušť.
► **Obr.31:** 1. Spoušť
4. Chcete-li vystřelit hřebík, umístěte kontaktní prvek naplocho na materiál.
5. Pokud chcete nastřelit další hřebíky, posuňte náradí na další místa se stisknutou spouští a přiložte kontaktní prvek naplocho na materiál.
► **Obr.32:** 1. Spoušť 2. Kontaktní prvek

Mechanismus zabraňující nechtěnému spuštění

Když se počet zbývajících hřebíků v zásobníku sníží na 7 - 9 kusů u modelu DBN900 / 6 - 7 kusů u modelu DBN901, spínač již nelze aktivovat a náradí přestane nastřelovat. Před opětovným použitím vložte do zásobníku nový pás hřebíků.

Vyjmutí zaseknutých hřebíků

VAROVÁNÍ: Před odstraňováním zaseknutých hřebíků se vždy ujistěte, že je akumulátor vyjmutý.

Když dojde k zaseknutí hřebíku, prohlédněte si pozorně jednotku podávání a nastřelování hřebíků. Zaseknutí bývá způsobeno hřebíky zaklíněnými mezi nastřelovačem hřebíků a vodítkem nastřelovače.

Odstranění zaseknutí

VAROVÁNÍ: Netlačte na nastřelovač hřebíků násilím. Při odstraňování zaseknutí nevystavujte nastřelovač hřebíků ani hřebíky úderům ručními nástroji. Pamatujte, že náradí je naplněno stlačeným vzduchem a uvnitř je udržován tlak. Nedodržení bezpečnostních opatření v návodu může vést k vážnému zranění.

VAROVÁNÍ: Při odstraňování zaseknutí nikdy náradím nemiřte na sebe ani na jiné osoby. Jinak může dojít k riziku zranění náhodným nastřelením, protože náradí je naplněno stlačeným vzduchem v komoře utěsněné ve výrobním závodě.

UPOZORNĚNÍ: Chcete-li vyřešit časté zasekávání nebo těžko odstranitelné případy zasekávání, obraťte se na místní servisní středisko Makita.

1. Vyjměte z náradí akumulátor.
2. Vyndejte veškeré hřebíky, které zůstaly v zásobníku.
3. Zaseknutí uvolněte pomocí kleští apod.

POZNÁMKA: Pokud dojde k zaseknutí uvnitř jednotky podávání a nastřelování hřebíků, vyjměte zásobník z náradí.

4. Pomocí šestihranného klíče uvolněte a vyjměte šrouby, které zajišťují zásobník. Pak lehce nadzvedněte volný konec zásobníku a vytáhněte jej přímo ven.
► **Obr.33:** 1. Zásobník 2. Šrouby
5. Odstraňte zaseknuté hřebíky ve výstupním otvoru hřebíků nebo přes vodítko nastřelovače.
Pomocí kleští ohněte zaseknutý hřebík tak, aby se jeho hlavička vysunula ze štěrbin ve vodítku nastřelovače. Poté vyjměte zaseknutý hřebík.
► **Obr.34:** 1. Zaseknutý hřebík 2. Výstupní otvor hřebíků 3. Vodítko nastřelovače

K zaseknutí může dojít ve štěrbině pro podávání hřebíků v zásobníku. Pomocí kleští ohněte zaseknutý hřebík tak, aby se jeho hlavička vysunula ze štěrbin v zásobníku. Poté vyjměte zaseknutý hřebík.

► **Obr.35:** 1. Zaseknutý hřebík 2. Zásobník

6. Vložte pojistnou desku v zásobníku do pojistné drážky ve vodítku nastřelovače pod úhlem. Zarovnejte otvory šroubů v zásobníku s otvory ve vodítku nastřelovače. Pomocí šroubů utáhněte zásobník na těle nářadí.

Inicializace polohy nastřelovače

Po zaseknutí hřebíku nebo při nízkém stavu nabití akumulátoru nemusí být nastřelovač hřebíků správně umístěn za hřebíkem, který má být nastřelen jako další. Před opětovným zahájením práce vždy proveďte inicializaci.

1. Vyjměte z nářadí akumulátor.
2. Vyndejte veškeré hřebíky, které zůstaly v zásobníku.
3. Sledujte polohu nastřelovače hřebíků.

Pokud vidíte špičku nastřelovače z kontaktního prvku, kontaktní prvek nelze během inicializace správně aktivovat.

► **Obr.36:** 1. Nastřelovač hřebíků 2. Kontaktní prvek

Otáčením regulátoru nastavte nejnižší hloubku nastřelování, aby kontaktní prvek správně fungoval.

► **Obr.37:** 1. Regulátor hloubky nastřelování

4. Instalujte akumulátor na místo a zapněte nářadí.
5. Vytáhněte podávací prvek hřebíků směrem ke štěrbině v zásobníku a držte jej na místě. Pak umístěte kontaktní prvek proti materiálu, který se může poškodit.
6. Chcete-li znovu nastavit polohu nastřelovače, stiskněte spoušť až na doraz při aktivovaném kontaktním prvku.

► **Obr.38:** 1. Podávací prvek hřebíků 2. Štěrba v zásobníku 3. Kontaktní prvek 4. Spoušť

Poloha nastřelovače bude správně inicializována.

7. Vyjměte z nářadí akumulátor. Znovu vložte pásek s hřebíky do zásobníku. Umístěte akumulátor zpět do nářadí.

ÚDRŽBA

UPOZORNĚNÍ: Před zahájením kontroly nebo údržby nářadí se vždy ujistěte, zda je vypnuté a je vyjmut akumulátor.

POZOR: Nikdy nepoužívejte benzín, benzen, ředidlo, alkohol či podobné prostředky. Mohlo by tak dojít ke změnám barvy, deformacím či vzniku prasklin.

K zachování BEZPEČNOSTI a SPOLEHLIVOSTI výrobku musí být opravy a veškerá další údržba či seřizování prováděny autorizovanými nebo továrními servisními středisky společnosti Makita s využitím náhradních dílů Makita.

Preventivní údržba

Pravidelně důkladně čistěte a kontrolujte pohyblivé součásti (tj. kontaktní prvek, podávací prvek hřebíků atd.), zbavte je prachu a nečistot, které se mohou časem nahromadit.

POZNÁMKA: Pokud se zdá, že pohyblivé a posuvné součásti znázorněné na následujícím obrázku nefungují dobře nebo účinně, vyfoukejte všechny nečistoty a prach, které na nich ulpěly, a poté je otřete.

► **Obr.39:** 1. Lišty podávání hřebíků 2. Regulátor hloubky nastřelování 3. Kontaktní prvek 4. Podávací prvek hřebíků

VOLITELNÉ PŘÍSLUŠENSTVÍ

UPOZORNĚNÍ: Pro nářadí Makita popsané v tomto návodu doporučujeme používat následující příslušenství a nástavce. Při použití jiného příslušenství či nástavců může hrozit nebezpečí zranění osob. Příslušenství lze používat pouze pro stanovené účely.

Potřebujete-li bližší informace ohledně tohoto příslušenství, obraťte se na místní servisní středisko společnosti Makita.

- Hřebíky
- Zásobníky větší kapacity
- Originální akumulátor a nabíječka Makita

POZNÁMKA: Některé položky seznamu mohou být k nářadí přibaleny jako standardní příslušenství. Přibalené příslušenství se může v různých zemích lišit.

Makita Europe N.V.

Jan-Baptist Vinkstraat 2, 3070 Kortenberg, Belgium

Makita Corporation

3-11-8, Sumiyoshi-cho, Anjo, Aichi 446-8502 Japan

www.makita.com



885A75-977
EN, PL, HU, SK,
CS, UK, RO, DE
20240419